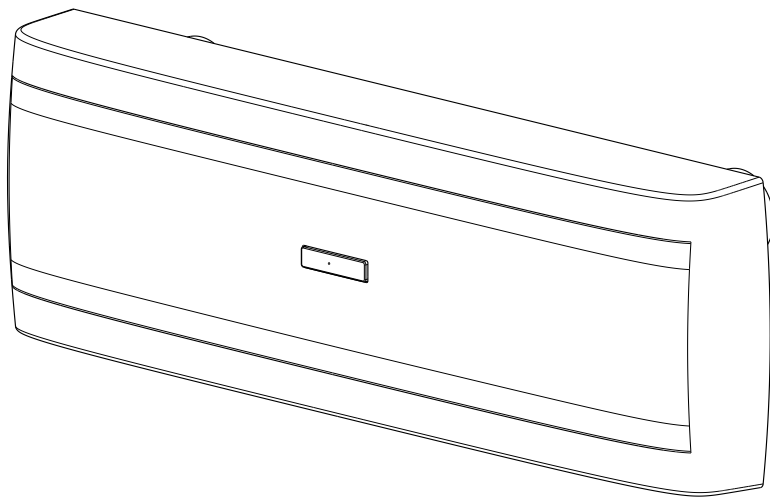


Aircare ESW

Utente / User / Usuario / 用户



Aircare ESW

Sistema di ventilazione meccanica controllata
e filtrazione dell'aria single room, con recupero di calore.

Single room controlled mechanical ventilation system
and air filtering system with heat recovery.

Sistema de ventilación mecánica controlada
y filtración del aire con recuperación de calor para un ambiente.

单间控制机械化通风系统和热回收空气过滤系统

Usò e manutenzione / Use and maintenance

Usò y mantenimiento / 使用和维护

Istruzioni originali / Original instructions / Instrucciones originales / 原厂说明书
REV. 001- 02/2021

AV SAVIO  **THESAN**

Condizioni generali di sicurezza e informazioni generali



Il presente documento fornisce tutte le informazioni necessarie per il funzionamento e la manutenzione di **Aircare ESW**.

Si raccomanda di rispettare le presenti disposizioni generali di sicurezza, comprese le avvertenze e le istruzioni contenute nel presente manuale di funzionamento e manutenzione. Se le disposizioni generali di sicurezza, le avvertenze e le istruzioni ivi contenute non saranno rispettate e seguite, potrebbero verificarsi lesioni e/o danni a persone e/o a cose, ivi compreso il prodotto **Aircare ESW** di cui Thesan S.p.A. non risponderà in alcun modo.

Conservare il presente manuale di funzionamento e manutenzione per tutta la vita operativa di **Aircare ESW**.

Aircare ESW deve essere installato e collegato unicamente da personale esperto e qualificato, in ambito elettrico o serramentistico che, per le proprie competenze dovute a formazione specifica o attività professionali, sia in grado di garantire una corretta esecuzione dei lavori.

La manutenzione (ordinaria e straordinaria), così come la manipolazione di tutti i componenti all'interno di **Aircare ESW**, incluso il ventilatore, deve essere effettuata solo da personale competente, esperto e qualificato.

Thesan S.p.A. non sarà in alcun modo responsabile di eventuali danni o malfunzionamenti causati da o in qualsiasi modo connessi a interventi sull'apparecchio effettuati dall'utente o da terzi non autorizzati. Per nessuna ragione l'utente potrà autonomamente smontare o aprire il corpo esterno dell'apparecchio per accedere alle sue componenti elettriche, pena la decadenza dei diritti di garanzia.

Assicurarsi che l'impianto elettrico generale sia disattivato durante le operazioni di manutenzione.

In prossimità di **Aircare ESW** non devono essere collocate fonti di calore con temperature superiori a 50°C.

In prossimità di **Aircare ESW** non devono essere collocate fonti di olio o grasso (quali ad esempio, piastre, griglie ad uso alimentare, camini).

In prossimità di **Aircare ESW** non devono essere collocate apparecchiature che bruciano sostanze infiammabili alimentate dall'aria in entrata introdotta da **Aircare ESW**.

Non coprire e non infilare nessun corpo estraneo nelle prese di ingresso o di uscita dell'aria durante il funzionamento di **Aircare ESW**.

Non usare **Aircare ESW** in un ambiente quale un laboratorio/fabbrica dove vengano utilizzati gas pericolosi, quali ad esempio gas di tipo alcalino, ovvero dove si possano verificare esalazioni di solventi organici, vernici, o qualsiasi altro componente corrosivo.

Non interrompere mai il funzionamento di **Aircare ESW** operando direttamente sui fili elettrici, ma utilizzare il telecomando dedicato.

Non devono essere eseguite nessun tipo di modifiche su **Aircare ESW**.

Si raccomanda di effettuare una regolare manutenzione di **Aircare ESW** secondo le istruzioni del presente manuale, avvalendosi di personale tecnico esperto e/o autorizzato quando prescritto.

La manipolazione di tutti i componenti all'interno di **Aircare ESW**, incluso il ventilatore, sono da effettuarsi soltanto da parte di personale esperto e qualificato che, per le proprie competenze dovute a formazione specifica o attività professionali, sia in grado di garantire una corretta esecuzione dei lavori.

L'utente è tenuto soltanto alla rimozione dell'apposito frontalino per la pulizia periodica e/o la sostituzione del filtro, qualsiasi altro intervento è demandato a personale qualificato.

Se si riscontrano condizioni anomale di funzionamento di **Aircare ESW**, quali ad esempio assenza di ventilazione, odore di bruciato, rumori inconsueti o altro, scollegare immediatamente l'alimentazione elettrica e contattare personale qualificato.

Aircare ESW non è da intendersi adatto all'uso da parte di bambini e persone con ridotte capacità fisiche, sensoriali o mentali, o comunque prive di esperienza e conoscenza nell'uso del prodotto, a meno che non siano supervisionate o istruite riguardo all'uso dell'apparecchio da una persona responsabile della loro sicurezza.

I bambini non devono giocare con l'apparecchio.

E' necessario prendere delle precauzioni per evitare il ritorno all'interno del locale di gas di combustione derivanti da apparecchi a combustione.

L'apparecchiatura è di classe I.

E' necessario eseguire un controllo generale del dispositivo dopo 10 anni, presso un centro di assistenza, per garantirne la corretta funzionalità nel tempo.

Aircare ESW non deve funzionare senza i filtri, pena la decadenza dei diritti di garanzia.

General safety provisions and general informations



This document provides all the information necessary for the operation and maintenance of **Aircare ESW**.

Please observe these general safety provisions, including the warnings, comments and instructions contained in this operation and maintenance manual. Failure to follow the general safety provisions, warnings, comments and instructions can result in injury and/or damage to persons and/or things, including the product **Aircare ESW** unit whose Thesan S.p.A. it will not respond in any way.

Keep this manual for the entire life of your **Aircare ESW**.

Aircare ESW must only be installed, connected and maintained by experienced qualified electricians or window installers having the proper skills as a result of specific training or professional expertise and who can guarantee that the works will be performed correctly.

Maintenance (ordinary and extraordinary), as well as the manipulation of all components within **Aircare ESW**, including the fan, must be performed by qualified, experienced and skilled personnel.

Thesan S.p.A. it will not be in any way responsible for any damage or malfunction caused by or in any way connected to appliance operations performed by the user or by unauthorized third parties. For no reason the user can independently remove or open the outside of the body to access its electrical components, penalty invalidation of warranty claims.

Make sure that the mains power supply is disconnected when performing maintenances.

Near **Aircare ESW** should not be placed heat sources with temperatures above 50°C.

Near **Aircare ESW** should not be placed sources of oil or fat (such as for example, plates, grids for use in food, fireplaces).

Do not place any devices using flammable substances near **Aircare ESW**.

Do not cover, or insert any foreign objects into, the air inlets or outlets while the **Aircare ESW** is running.

Do not use **Aircare ESW** in such environments as

laboratories/factories where hazardous gases such as alkaline gases are used, or in places which may present fumes of organic solvents, varnishes, or other corrosive substances.

Never disconnect **Aircare ESW** operation by pulling on the electrical wires; always use the remote control.

Never make any modifications to the **Aircare ESW**.

It is recommended to carry out regular maintenance of **Aircare ESW** according to the instructions of this manual, using experienced technical personnel and/or authorized when prescribed.

Only qualified personnel, who have acquired the necessary skills through special training or professional activity, can handle internal components of the **Aircare ESW** unit, including the fan, and only they can guarantee proper execution of the works.

The user can only remove the faceplate for periodic cleaning or filter replacement. All other operations must be performed by qualified personnel.

If an **Aircare ESW** operating anomaly is found (for example: no ventilation, burnt smell, unusual noise, or other), immediately disconnect the power supply and contact qualified personnel.

Aircare ESW is not intended for use by children and persons with reduced physical, sensory or mental capabilities, or at least lack of experience and knowledge in the use of the product, unless they have been given supervision or instruction concerning use appliance by a person responsible for their safety.

Children must not play with the device.

Precautions must be taken to avoid the back-flow of gases into the room from the open flue of gas or other fuel-burning appliances.

Class I equipment.

A general inspection of the device after 10 years, at a service center, is recommended to ensure their proper function over time.

Aircare ESW must not operate without the filters, penalty invalidation of warranty claims.

Condiciones generales de seguridad y información general



En este documento se proporciona toda la información necesaria para la operación y mantenimiento de la **Aircare ESW**.

Observar las presentes disposiciones generales de seguridad, incluidas las advertencias y las instrucciones contenidas en este manual de funcionamiento y mantenimiento. Si no se respetan y siguen las disposiciones generales de seguridad, las advertencias y las instrucciones contenidas en el mismo, podrían verificarse lesiones y/o daños a personales y/o cosas, incluyendo el producto **Aircare ESW** cuya Thesan S.p.A. no responderá en modo alguno.

Conservar el presente manual de funcionamiento y mantenimiento durante toda la vida operativa de **Aircare ESW**.

Aircare ESW sólo debe ser instalado y conectado por personal experto y calificado en el sector eléctrico o en la carpintería que, gracias a las competencias adquiridas por haber recibido una capacitación específica o por sus actividades profesionales, pueda garantizar una ejecución correcta de los trabajos.

Mantenimiento (ordinaria y extraordinaria), así como la manipulación de todos los componentes dentro

Aircare ESW, incluyendo el ventilador, deben ser realizados por personal cualificado, con experiencia y conocimientos.

Thesan S.p.A. no será en ningún caso responsable de cualquier daño o mal funcionamiento causado por o relacionados de alguna manera con el trabajo llevado a cabo en el dispositivo por el usuario o por terceros no autorizados. Por ningún motivo el usuario puede retirar de forma independiente o abrir la parte exterior del cuerpo para acceder a sus componentes eléctricos, la invalidación de los derechos de garantía.

Asegurarse de que la instalación eléctrica general esté desactivada durante las operaciones de mantenimiento.

En las cercanías de **Aircare ESW** no deben colocarse fuentes de calor con temperaturas superiores a los 50°C.

En las cercanías de **Aircare ESW** no deben colocarse fuentes de aceite o grasa (como por ejemplo, placas, rejillas de uso alimentario, chimeneas).

En las cercanías de **Aircare ESW** no deben colocarse aparatos que quemen sustancias inflamables alimentadas por el aire entrante introducido desde **Aircare ESW**.

No cubrir ni introducir ningún cuerpo extraño en las tomas de entrada o salida del aire durante el funcionamiento de **Aircare ESW**.

No usar **Aircare ESW** en ambientes como laboratorios/fábricas donde se utilizan gases peligrosos como, por ejemplo, gases de tipo alcalino, donde pueden presentarse exhalaciones de solventes orgánicos, barnices o cualquier otro componente corrosivo.

No interrumpir el funcionamiento de **Aircare ESW** operando directamente en los cables eléctricos, sino utilizar el mando a distancia.

No se pueden aportar modificaciones a **Aircare ESW**.

Se recomienda realizar un mantenimiento regular de **Aircare ESW** según las instrucciones del presente manual, utilizando personal técnico experimentado y/o autorizado en caso de prescripción.

La manipulación de todos los componentes internos de **Aircare ESW**, incluso el ventilador, ha de ser realizada sólo por personal experto y calificado que, por sus propias competencias personales que derivan de una capacitación específica o de su actividad profesional, sea capaz de garantizar una ejecución correcta de los trabajos.

El usuario tiene la obligación sólo de quitar la placa frontal para la limpieza periódica y/o la sustitución del filtro, cualquier otra intervención ha de ser realizada por personal calificado.

En caso de condiciones anómalas de funcionamiento de **Aircare ESW**, como por ejemplo, ausencia de ventilación, olor a quemado, ruidos habituales u otros, desconectar inmediatamente la alimentación eléctrica y contactar el personal calificado.

Aircare ESW no está destinado para su uso por los niños y las personas con discapacidad física reducida, sensoriales o mentales, o al menos la falta de experiencia y conocimiento en el uso del producto, a menos que hayan recibido supervisión o instrucciones relativas al uso aparato por una persona responsable de su seguridad.

Los niños no deben jugar con el aparato.

Se deben tomar precauciones para evitar el reflujo de los gases en la sala de la chimenea abierta de gas u otros aparatos que queman combustible.

El aparato es de clase I.

Una inspección general del dispositivo después de 10 años, en un centro de servicio, se recomienda para asegurar su función adecuada en el tiempo.

Aircare ESW no puede funcionar sin los filtros, la invalidación de los derechos de garantía.

一般安全规定和一般信息



本手册提供所有必要的 Aircare ESW 操作和维护信息。

请遵守此等一般安全规定，包括 本安装手册中包含的警告、注解 和说明。违反此一般安全规定、警告、注解和说明，将可造成人身伤害及/或造成 Aircare ESW 装置损坏。

请在您的 Aircare ESW 装置的整个使用寿命期间中保留此手册。

Aircare ESW 装置仅可由受过特定训练或拥有专业经验并掌握适当技能的熟练合格电工或窗户安装工来安装、连接和维护，此等人员可保证正确执行装置的安装工作。

维护（普通和特殊），以及 Aircare ESW 中的所有组件，包括风扇的操作，必须由合格的，经验丰富，技术精湛进行。

Thesan S.p.A. 不会在负责引起或与由用户或由未经授权的第三方设备上进行的工作有关的任何方式的任何损坏或故障的任何方式。无故用户可以自主删除或打开身体的外部访问其电器元件，保修索赔的处罚无效。

在执行维护时，请确保断开主电源。

Aircare ESW 装置周围不得放置温度高于50°C 的热源。

请勿在 Aircare ESW 周围放置油脂源（例如，盘子、食品用网架、壁炉）。

请勿将任何使用易燃物品的设备放置于 Aircare ESW 周围。

Aircare ESW 装置运行时，请勿将任何外物覆盖或插入进风口或出风口处。

请勿在以下环境中使用 Aircare ESW 装置，例如，危险气体（如碱性气体）的实验室/工厂，或可能出现有机溶剂烟雾、清漆或其他腐蚀性物质的地点。

拔下电线后，切勿断开 Aircare ESW 操作；始终使用遥控器

严禁对 Aircare ESW 装置进行任何改装。

建议根据功能本手册的指示，开展 Aircare ESW 的定期保养，使用经验丰富的技术人员和/或授权规定时

只有合格人员（通过特定训练或专业活动掌握必要技能）可保证适当执行装置的安装工作，且只有他们才能操作 Aircare ESW 装置的内部零件（包括风扇）。

用户只能在定期进行清洁或更换过滤器时移除网架。其余所有操作必须由合格人员进行。

如果发现 Aircare ESW 出现操作异常（例如：不通风、有焦味、有异常噪音或其他），请立即断开电源并联系合格人员。

Aircare ESW 不适用于儿童和肢体，感官或精神上有障碍，或者至少是缺乏经验和知识，在使用该产品，人员使用，除非他们已经被赋予监督或指导有关使用由负责其安全的人员设备。

儿童不允许玩这个装置

必须采取预防措施来避免气体的回流从敞开的煤气烟道进入房间或其他的燃料性电器

I类设备。

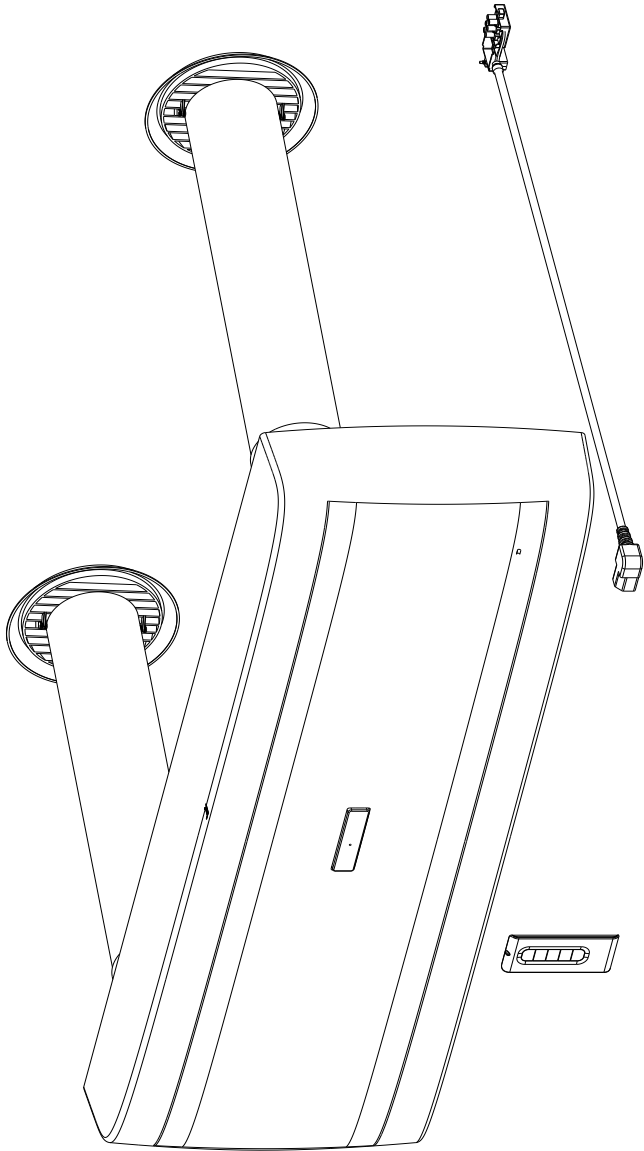
建议在服务中心对设备进行10年后的一般检查，以确保设备长期正常工作

Aircare ESW 不得在没有过滤器的情况下运行，罚款无效的保修索赔。。

Aircare ESW

Indice / Index / Índice / 索引

<i>Condizioni generali di sicurezza / General safety provisions / Condiciones generales de seguridad / 一般安全规定</i>	2
<i>Introduzione / Introduction / Introducción / 说明</i>	8
<i>Documenti Disponibili / Available Documents / Documentos disponibles / 可用文件</i>	12
<i>Simboli grafici / Graphic Symbols / Símbolos Gráficos / 图形符号</i>	13
<i>Funzionamento / Operation / Funcionamiento / 操作</i>	14
<i>Manutenzione / Maintenance / Mantenimiento / 维护</i>	21
<i>Smaltimento / Disposal / Eliminación / 废旧装置的处理</i>	28



Aircare ESW

Introduzione / Introduction / Introducción / 说明

Thesan vi ringrazia per la scelta di Aircare ESW.

Aircare ESW serve ad assicurare un corretto ricambio d'aria negli edifici residenziali, uffici, alberghi, scuole, sia di nuova costruzione che in ristrutturazione.

Il corretto ricambio d'aria, combinato con il risparmio di energia termica ed elettrica, contribuisce ad ottenere un miglioramento della classe energetica.

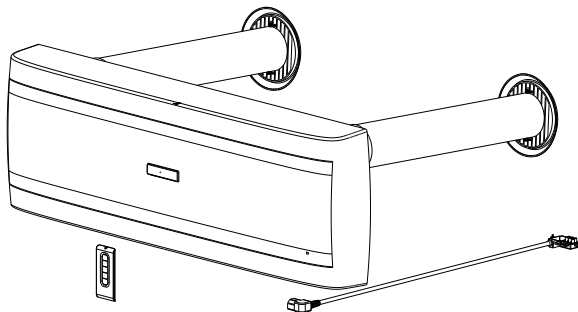
Assicura un'immissione nell'ambiente di aria fresca e filtrata proveniente dall'esterno, e simultaneamente assicura l'espulsione dell'aria interna viziata, il cui calore viene parzialmente utilizzato per il preriscaldamento dell'aria in ingresso.

A tutti questi benefici si aggiunge un bassissimo consumo di energia ed una adeguata qualità dell'aria.

Caratteristiche tecniche:

- ventilazione attiva controllata
- filtrazione dell'aria immessa
- recupero di calore
- ventilazione regolabile su più livelli
- portelle esterne motorizzate
- bassissima rumorosità
- compatto, ultrapiatto, modulare, adattabile ad ogni ambiente

Per approfondire i temi legati alla Ventilazione Meccanica Controllata, all'inquinamento dell'aria interna agli edifici, al risparmio energetico, si suggerisce di visitare il sito <https://www.thesan.com/it/home/>



TheSan thanks you for choosing Aircare ESW.

Aircare ESW helps to guarantee proper air exchange in residential buildings, offices, hotels and schools, whether newly constructed or after remodelling.

Proper air exchange, combined with thermal and electricity savings, helps to get an improvement in energy class.

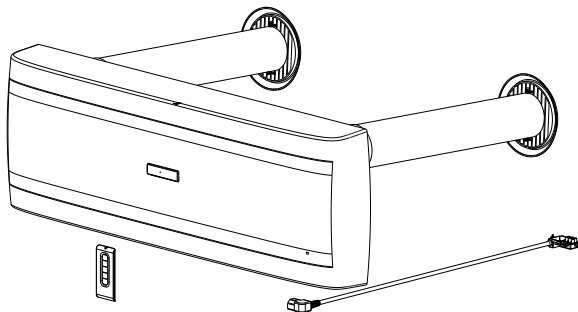
It guarantees fresh and filtered supply air from outside, and simultaneously it exhausting the stale indoor air, whose heat is partially used to preheat incoming air.

To all such benefits it adds a very low power consumption and an adequate indoor air quality.

Technical features:

- active controlled ventilation
- filtration of supply air
- heat recovery
- ventilation adjustable to more levels
- outside motorized shutters
- very quiet
- compact, ultra flat, modular, suitable for any room

To explore the issues related to Controlled Mechanical Ventilation, air pollution inside buildings, energy savings, we suggest you to visit <https://www.thesan.com/en/home/>.



Aircare ESW

Introduzione / Introduction / Introducción / 说明

Thesan le da las Gracias por elegir Aircare ESW.

Aircare ESW ayuda a garantizar un correcto intercambio de aire en edificios residenciales, oficinas, hoteles y escuelas, ya sea de nueva construcción o después de la remodelación.

El intercambio de aire adecuado, combinado con ahorros térmicos y de electricidad, ayuda a obtener una mejora en la clase de energía.

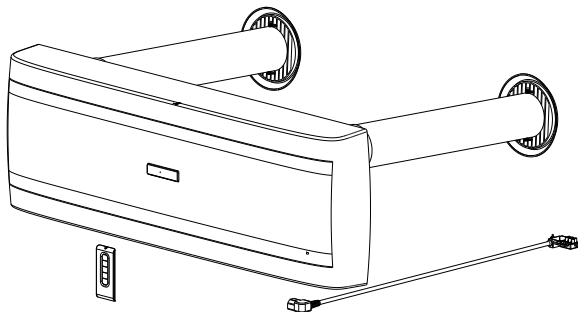
Asegura una aspiración de aire fresco y filtrado proveniente del exterior, a través de una expulsión contemporánea del área del interior viciada de la cual viene utilizado su calor parcialmente para la pre calefacción del aire en ingreso.

A todos estos beneficios se añade un consumo de energía muy baja y una adecuada calidad del aire interior.

Características técnicas:

- ventilación activa controlada
- filtración del air en ingreso
- recuperación de calor
- ventilación regulable para más niveles
- portezuelas motorizada externa
- bajísima rumorosidad
- compacto, ultra plano, modular, adaptable a cualquier ambiente

Para profundizar los temas relacionados a la ventilacion mecánica controlada, a la contaminación del aire interno de los edificios, al ahorro energético, se sugiere de visitar el sitio <https://www.thesan.com/it/home/>



Thesan 感谢您选择 Aircare ESW.

Aircare ESW 有助于保证住宅楼宇，办公室，酒店和学校的适当空气交换，无论是新建的还是重建后。

适当的空气交换，结合热电和电力节约，有助于改善能源类。

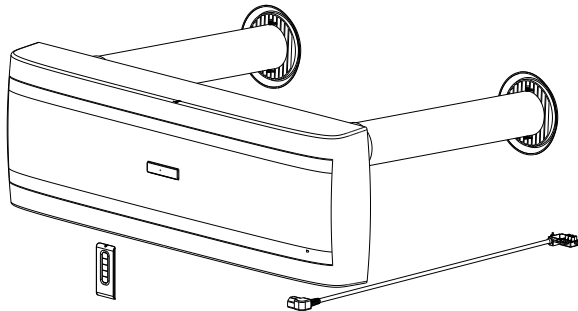
它保证来自外部的清新和过滤的供应空气，同时排出陈旧的室内空气，其热量部分用于预热进入的空气。

对于所有这些好处，它增加了非常低的功率消耗和足够的室内空气质量。

技术特点：

- 用离心风扇控制通风
- 供应空气逐步过滤模块系统
- 所有季节热回收
- 通风调节多标准
- 外部机动格栅
- 非常安静
- 小巧，超平，模块化，适合任何房间

探究关于控制机械化通风设备，建筑物室内空气污染，节能的相关问题，我们建议您访问
<https://www.thesan.com/it/home/>



Aircare ESW

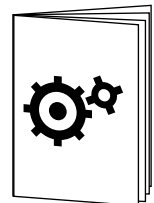
Documenti Disponibili / Available Documents /
Documentos disponibles / 可用文件



Serramentista
Window fitter
Carpintero
窗式安装



Elettricista
Electrician
Electricista
电工



Utente
User
Usuario
用户

Consultate il nostro sito per / Visit our website for /
Visite nuestro sitio web para / 请访问我们的网址



- manuali / instructions / manuales / 使用说明
- condizioni di garanzia / warranty conditions /
condiciones de garantía / 保修
- dati tecnici / technical data / datos técnicos / 技术数据

<https://www.thesan.com/it/download/>
<https://www.thesan.com/en/download/>
<https://www.thesan.com/de/download/>

Contatti / Contacts / Contactos / 联系方式



Per ogni necessità o chiarimento contattare il nostro servizio di assistenza clienti al numero verde **0039 800-018645** oppure scrivere una mail all'indirizzo **info@thesan.com**

For any need or clarification you may require, please contact our customer service number **0039 800-018645** or send an e-mail to **info@thesan.com**.

Para todo tipo de necesidad o aclaración, póngase en contacto con nuestro servicio de asistencia al cliente, llamando al número **0039 011 9643464** o escribiéndonos a nuestra dirección **info@thesan.com**.

如有任何需要或如需任何说明, 请拨打 **021-64705767** 联系我们的客户服务部, 或发送电子邮件至 **info@savio-thesan.cn**.

Aircare ESW

Simboli grafici / Graphic Symbols /
Símbolos Gráficos / 图形符号

*Nel presente documento vengono utilizzati i seguenti simboli:
This document uses the following symbols:
En este documento se utilizan los siguientes símbolos:
本手册中使用的图标:*



*Lente di ingrandimento: / Hand lens: /
Lupa: / 放大镜:*

Per focalizzare argomenti che meritano particolare attenzione.
To focus on topics that deserve special attention.
Para centrarse en temas que merecen especial atención.
需引起关注的注意事项。



*Segnale di pericolo: / Warning Sign: /
Señal de advertencia: / 警示标志:*

Per evidenziare argomenti correlati al pericolo di danno per Aircare ESW o funzionamento non ottimale causato da trascuratezza nell'esecuzione delle istruzioni.

Negligence in the execution of the instructions may cause Aircare ESW risk of damage or its malfunctioning.

Para evidenciar temas relacionados al riesgo de daño o mal funcionamiento debidos a negligencia en la ejecución de las instrucciones.

疏忽该指令执行，可能有导致 Aircare ESW 出现故障或损。



*Segnale di folgorazione: / Signal of electric shock: /
Señal de advertencia de descarga eléctrica: / 触电标志:*

Prestare particolare attenzione, pericolo di lesione personale all'installatore o all'utente.
Read carefully, risk of personal injury both for installer and for final user.

Peligro de daños a personas o al instalador. Lo que sigue se merece una atención especial.

存在人身伤害的风险，请安装者和最终用户仔细阅读。



Lato interno / Inside / Interior / 内



Lato esterno / Outside / Exterior / 外

Certified by TÜV SÜD



Conforme alla norma armonizzata europea EN 60335.
According with the harmonized european regulation EN 60335.
Conforme a la norma armonizada europea EN 60335.
依据欧洲协调标准 EN 60335.

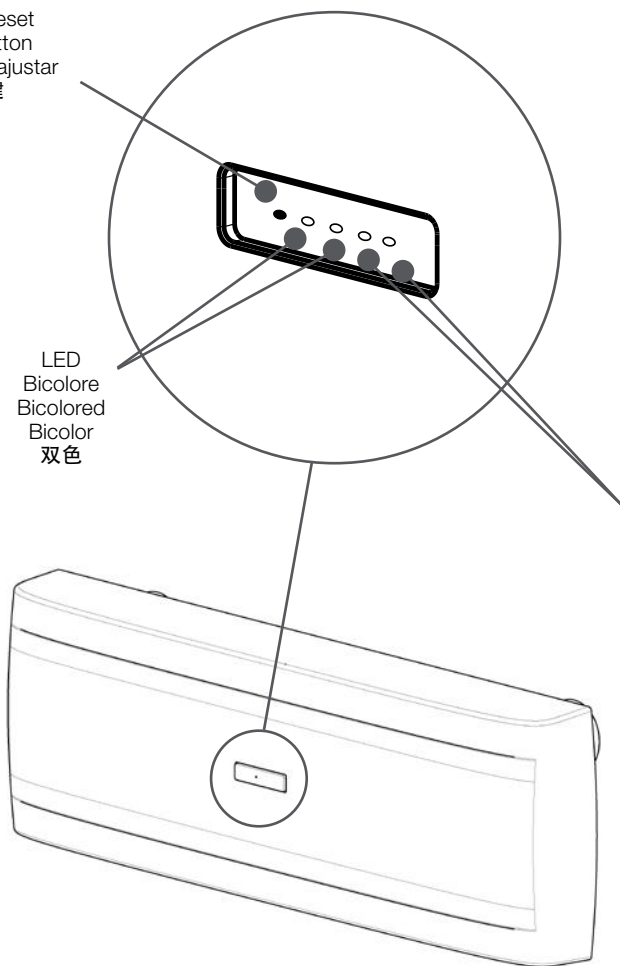


Aircare ESW

Funzionamento / Operation / Funcionamiento / 操作



Tasto di reset
Reset button
Botón de reajustar
重置键



LED
Bicolore
Bicolored
Bicolor
双色

LED
Monocolore
Monochrome
Monocromo
单色



Prima dell'accensione di Aircare ESW:

- verificare l'integrità delle parti esterne
- verificare che i boccali per il passaggio aria non siano ostruiti

Before switching on Aircare ESW:

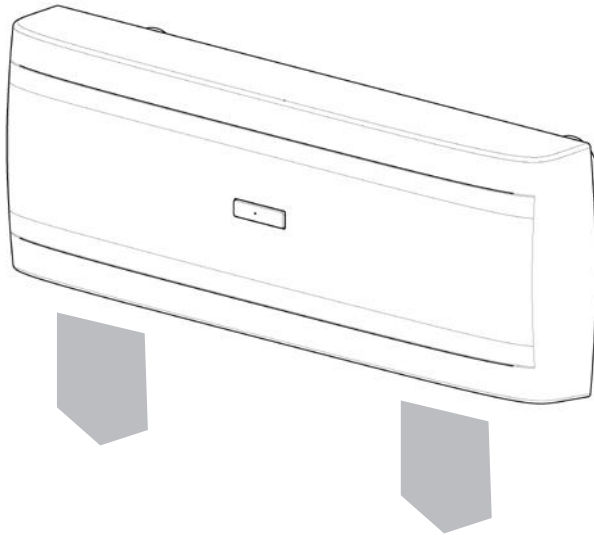
- Verify the integrity of the external parts of Aircare ESW
- Check that the air nozzles are not obstructed

Antes de encender Aircare ESW:

- Verificar la integridad de las partes exteriores del Aircare ESW
- Compruebe que las boquillas de aire no estén obstruidas

在接通 Aircare ESW 之前:

- 核实的外层部分的完整性
- 检查通风口是否阻塞



*Modalità di funzionamento / Operation modes /
Modos de funcionamiento / 操作模式*

Bypass / Bypass / Bypass / 分流

La funzione di By-Pass si attiva manualmente e consente di inibire la funzione di scambio termico (giornata fresca estiva). In tal caso si ferma la ventola del ramo di estrazione immettendo nell'ambiente aria filtrata.

Bypass function is activated manually and allows to inhibit the heat recovery action (cool summer day). In this case the device stops the extraction branch fan entering into the filtered air.

Función de Bypass se activa manualmente para inhibir la acción de recuperación de calor (día de verano fresco). En este caso el dispositivo detiene el ventilador rama extracción de entrar en el aire filtrado.

分流功能运用灵活，当室外空气温度有益于维持室内环境（酷夏天）舒适的温度时，手控地优化所有功效，所以适当的禁止热回收功能

*Presenza vento forte / Strong wind presence /
Fuerte presencia de viento / 风力强劲*

In presenza di vento molto forte e qualora Aircare ESW stia funzionando alla massima portata d'aria, la portella di sicurezza potrebbe provocare una vibrazione, producendo un leggero rumore. E' sufficiente ridurre per qualche secondo la velocità al livello 1, 2 o 3, oppure spegnere e riaccendere l'apparecchio, per eliminare il problema.

In the presence of very strong wind and if Aircare ESW is operating at maximum air flow, the security air nozzle may cause a vibration, producing a slight noise. To eliminate this problem you need to reduce the speed for a few seconds at level 1, 2 or 3, or turn off the device and then turn on.

En presencia de viento muy fuerte y si Aircare ESW está funcionando a máximo flujo de aire, la boquilla de seguridad de aire puede causar una vibración, produciendo un ligero ruido. Para eliminar este problema es necesario reducir la velocidad durante unos segundos en el nivel 1, 2 ó 3, o apague el dispositivo y vuelva a encender.

在非常强风 Aircare ESW 的，如果存在的最大空气流量运行时，空气喷嘴的安全性可能会引起振动，产生轻微的响声。为了消除这个问题，你需要降低速度，几秒钟1级，2或3，或关闭该设备，然后再打开。

Prevenzione condensa / Prevent from condensation / Evitar la condensación / 防止冷凝

In funzione delle condizioni climatiche esterne e dell'umidità relativa dell'ambiente interno il dispositivo gestisce autonomamente il rischio di formazione della condensa. Quando le condizioni favorirebbero la formazione di ghiaccio o condensa il dispositivo provvede autonomamente a ridurre la portata di aria dall'esterno rispetto a quella estratta: questo riduce l'efficienza di recupero termico, ma evita il deterioramento dello scambiatore e la formazione di ghiaccio. Al di sotto di una soglia critica che dipende da temperatura esterna e umidità interna il sistema si porta in una condizione di sola estrazione.

In questa modalità alcune funzionalità del dispositivo che normalmente sono selezionabili manualmente, possono essere inibite.

Depending on the external climatic conditions and the inside relative humidity, the device independently manages the risk of condensation. When conditions favor ice formation or condensation, the device automatically reduces the air flow from the outside respect to the extracted one: this reduces the thermal recovery efficiency, but avoids the deterioration of the exchanger and the formation of ice. Below a critical threshold that depends on external temperature and internal humidity, the device enters in a extraction condition only.

In this operating mode some functions of the device that normally are selectable manually, can be inhibited.

Dependiendo de las condiciones climáticas externas y de la humedad relativa del interior, el dispositivo gestiona independiente el riesgo de condensación. Cuando las condiciones favorecen la formación de hielo o la condensación, el dispositivo reduce automáticamente el flujo de aire desde el exterior respecto al extraído: esto reduce la eficiencia de recuperación térmica, pero evita el deterioro del intercambiador y la formación de hielo. Por debajo de un umbral crítico que depende de la temperatura externa y la humedad interna, el dispositivo entra en una condición de extracción solamente

En este modo de funcionamiento pueden inhibirse algunas funciones del dispositivo que normalmente se pueden seleccionar manualmente.

根据外部气候条件和内部相对湿度，设备可独立管理冷凝风险。当条件有利于制冰或冷凝时，该装置自动减少从外部到抽出的空气流量：这降低了热回收效率，但是避免了交换器的劣化和冰的形成。低于取决于外部温度和内部湿度的临界阈值，设备仅进入提取条件
在这种操作模式下，通常可手动选择的一些功能可以被禁止

Automatico / Automatic / Automático / 自动的

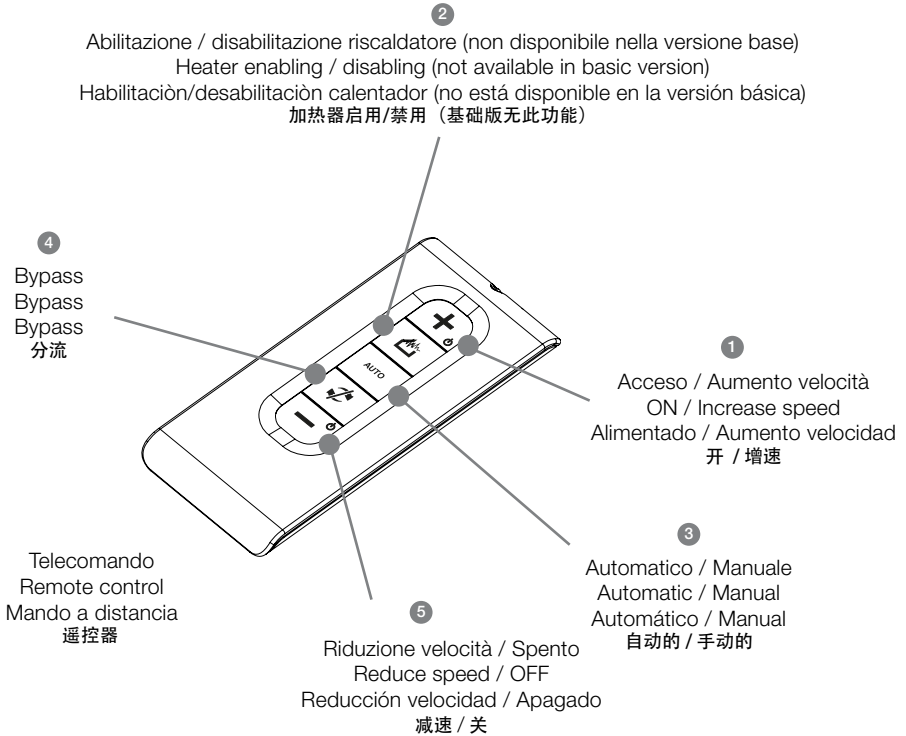
In funzione delle condizioni ambientali di temperatura esterna e umidità relativa, l'Aircare ESW gestisce automaticamente le velocità al fine di garantire il miglior comfort all'interno del locale.

In function of the external environmental temperature and relative humidity conditions, Aircare ESW automatically manages the speeds in order to ensure the best comfort inside the room.

En función de las condiciones externas de temperatura ambiental y humedad relativa, Aircare ESW gestiona automáticamente las velocidades con el fin de garantizar el mejor confort en habitación.

在外部环境温度和相对湿度条件下，Aircare ESW 自动管理速度，以确保室内舒适。

Controllo remoto / Remote control / Mandos / 遥控器



All'accensione ③ in modalità automatica, Aircare ESW si posiziona alla velocità 2
When powered ③ in automatic mode, Aircare ESW is positioned at speed 2
Al encender ③ en modo automático, Aircare ESW se posiciona en la velocidad 2
当自动模式下启动时 ③ Aircare ESW 的速度为 2



In caso di mancanza temporanea dell'alimentazione, al ripristino dell'alimentazione
Aircare ESW si posiziona alla velocità 2 e in modalità automatica.
In case of temporary absence of the supply current, at the recovery
Aircare ESW is positioned at speed 2 and in automatic mode.
En caso de ausencia temporal de la corriente de alimentación, en la recuperación
Aircare ESW se posiciona en la velocidad 2 y en modo automático.
如果暂时没有供应电流, 在恢复 Aircare ESW 位于速度 2 和自动模式

Versione Aircare ESW / Aircare ESW version / Versión Aircare ESW / 版 Aircare ESW

⓪ LED spento / LED off / LED apagado / LED 关闭

● LED monocore acceso rosso / Red monochrome LED on / LED monocromo encendido en rojo / 红单色 LED 打开

◐ LED bicolore acceso rosso / Red bicolored LED on / LED bicolor encendido en rojo / 红双色 LED 打开

◑ LED bicolore acceso verde / Green bicolored LED on / LED bicolor encendido en verde / 绿双色 LED 打开

☀ LED lampeggiante veloce / fast flashing LED / LED parpadeante rápido / LED 快闪

☼ LED lampeggiante lento / slow flashing LED / LED parpadeante lento / LED 慢闪

Modalità / Mode / Modalidad / 模式

Tasto telecomando / Remote control button / Botón de mando / 遥控器电池
LED Indicatore / LED Indicator light / LED Indicador / LED 指示灯闪烁

Manuale Manual Manual 手动的	1	
Automatico Automatic Automático 自动的	3	
Smaltimento CO ₂ / Smaltimento umidità relativa / Prevenzione condensa CO ₂ disposal / Relative humidity disposal / Prevent from condensation Eliminación CO ₂ / Eliminación humedad relativa / Evitar la condensación 二氧化碳处理 / 相对湿度处理 / 防止冷凝		
Bypass Bypass Bypass 分流	4	
Acceso / Aumento velocità / Diminuzione velocità ON / Increase speed / Reduce speed Alimentado / Aumento velocidad / Reducción velocidad 开 / 增速 / 减速	1 5	
Spento OFF Apagado 关	5	
Errore critico di funzionamento del sistema o presenza acqua Critical malfunctioning or presence of water Error critico de funcionamiento del sistema o presencia de agua 严重故障 / 水位		
Necessità di pulizia o sostituzione del gruppo filtrante Need filter cleaning or replacing Necesidad de limpieza o sustitución del grupo de filtrado 滤网需要清洗或更换	3 lampeggiamenti 3 flashes 3 parpadeos 3 闪烁	

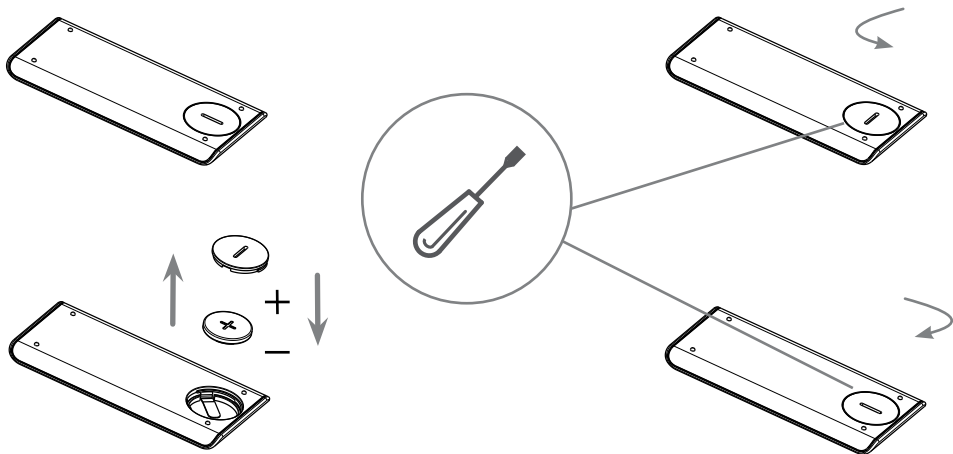
Sostituzione batteria/ Battery replacement/ Cambio de baterias / 更换电池



Rispettare le polarita'
Respect the polarities
Respetar las polaridades
考虑极性



Batteria CR2032 3V
Battery CR2032 3V
Bateria CR2032 3V
电池 CR2032 3V



Se il telecomando non verrà utilizzato per lungo tempo, estrarre la batteria
If the remote control is not used for a long time, pull out the battery
Si no va a utilizar el mando a distancia durante mucho tiempo, retire la batería
如果遥控器将不被使用了很长时间，取出电池



Aircare ESW

Manutenzione / Maintenance / Mantenimiento / 维护

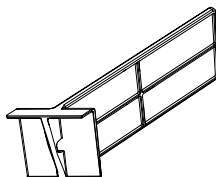
Pulizia o sostituzione gruppo filtrante interno

Internal filter cleaning or replacing

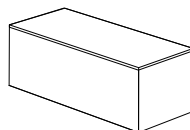
Limpieza o sustitución del grupo de filtrado interno

内部过滤器清洁或更换

Filtro a retina
Mesh filter
Filtro de malla
过滤网



Gruppo filtrante
Filtering unit
Grupo de filtrado
过滤器装置



Griglie esterne
External grids
Parrillas externas
外部网格

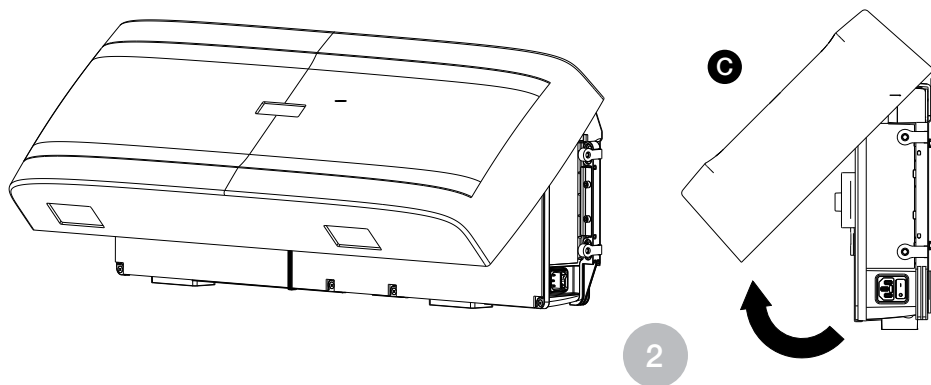
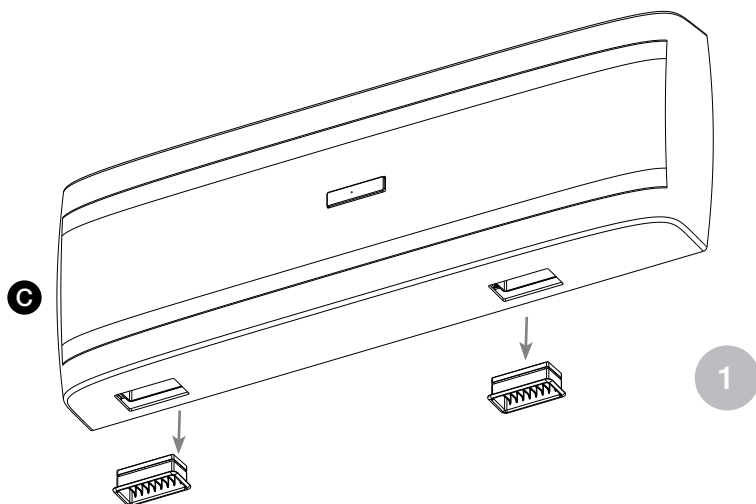


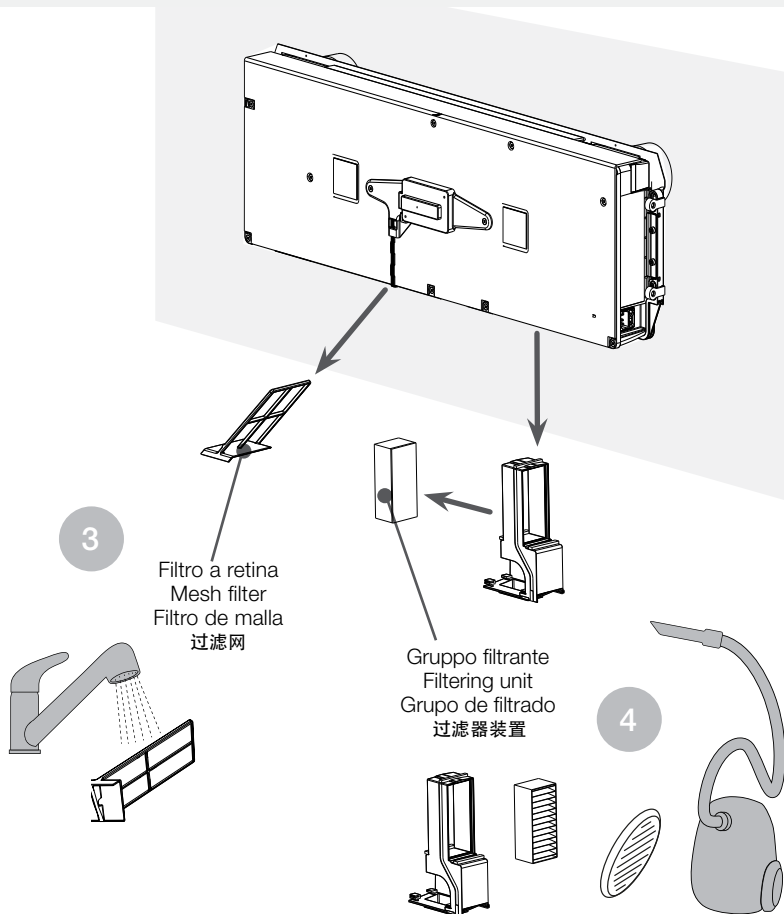
Manutenzione da eseguire / Maintenance to be performed
Mantenimiento a realizar / 执行一次维护

3 lampeggiamenti del LED indicatore rosso o al massimo ogni 3 mesi
3 indicator red LED flashes or at least every 3 months
3 parpadeos del LED indicador rojo o por lo menos cada 3 meses
3个红色指示灯闪烁或至少每3个月闪烁一次



Scollegare l'alimentazione
Disconnect the power supply
Desconectar la alimentación
断开电源





Non utilizzare acqua, detersivi acidi, corrosivi o abrasivi.
Non utilizzare idropultrici, apparecchi di pulizia a getto di vapore.
Do not use water, acid, corrosive or abrasive cleaners.
Do not use pressure washers, steam cleaning equipment.
No utilice agua, detergentes ácidos, corrosivos o abrasivos.
No use lavadoras a presión o equipos de limpieza con vapor.

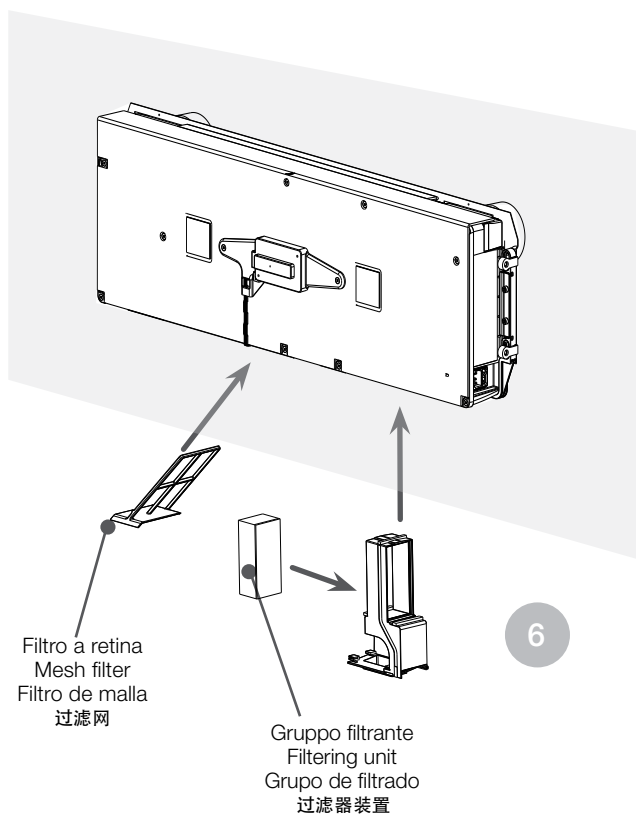
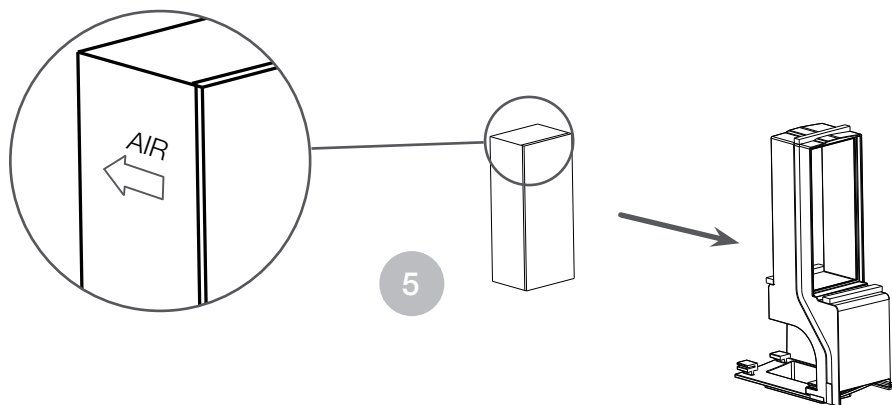
请勿使用水，酸，腐蚀性或研磨性清洁剂。
请勿使用高压清洗机，蒸汽清洁设备。

Raccomandiamo la sostituzione del gruppo filtrante almeno una volta all'anno e dopo al massimo due pulizie.

We recommend replacing the filter unit at least once a year and after a maximum of two cleanings.

Recomendamos reemplazar la unidad de filtro al menos una vez al año y después de un máximo de dos limpiezas.

我们建议每年至少更换一次过滤单元，并进行两次最多清洁一次





Collegare l'alimentazione
Connect the power supply

Tenere premuto il tasto fino al lampeggiamento continuo.

Il dispositivo ha recepito la sostituzione/pulizia del filtro.

Press and hold the button until continuous flashing.

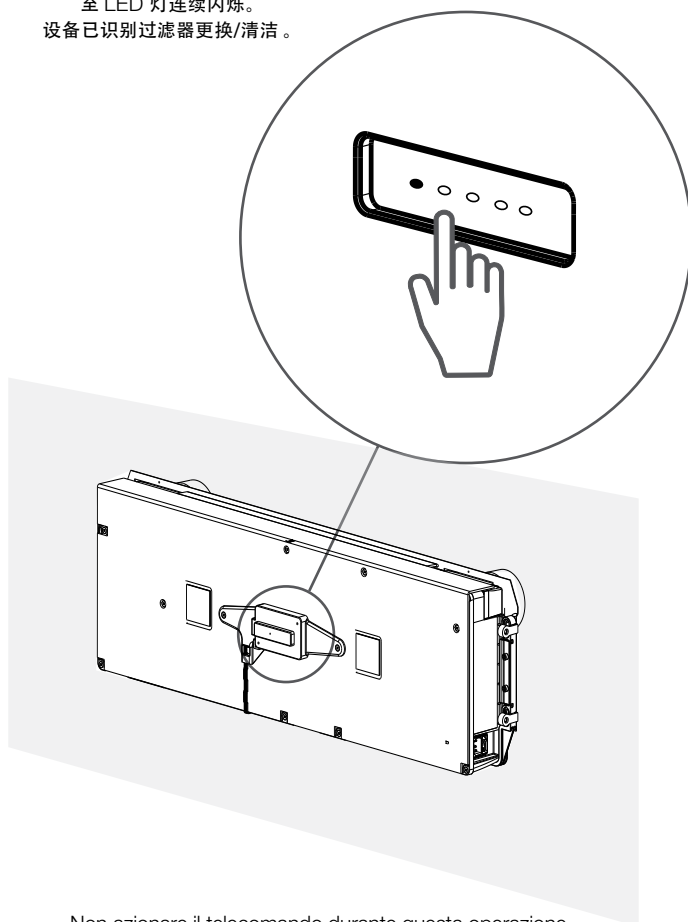
The device has recognized the filter replacement/cleaning.

Pulse y mantenga pulsado el botón hasta el parpadeo continuo.

El dispositivo ha reconocido la sustitución / limpieza del filtro.

至 LED 灯连续闪烁。

设备已识别过滤器更换/清洁。

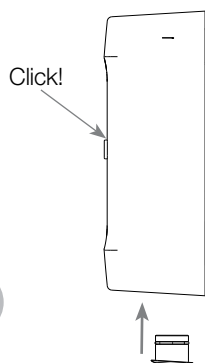
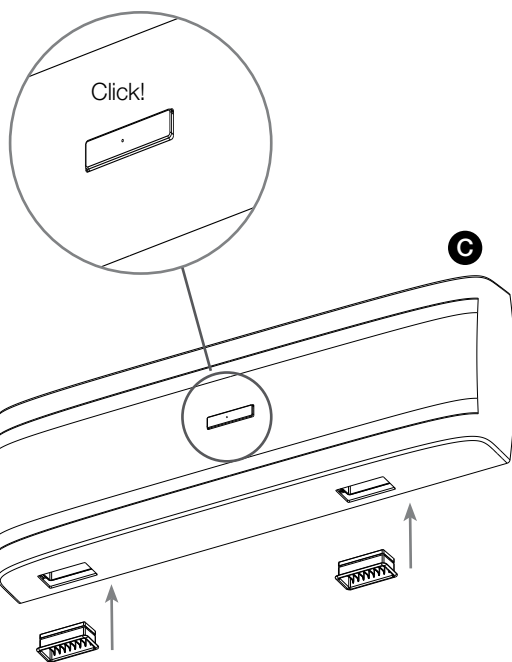
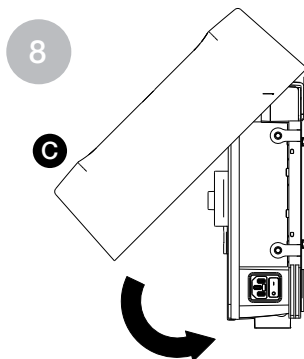
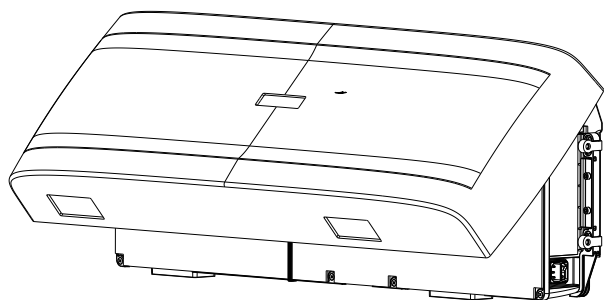


Non azionare il telecomando durante questa operazione

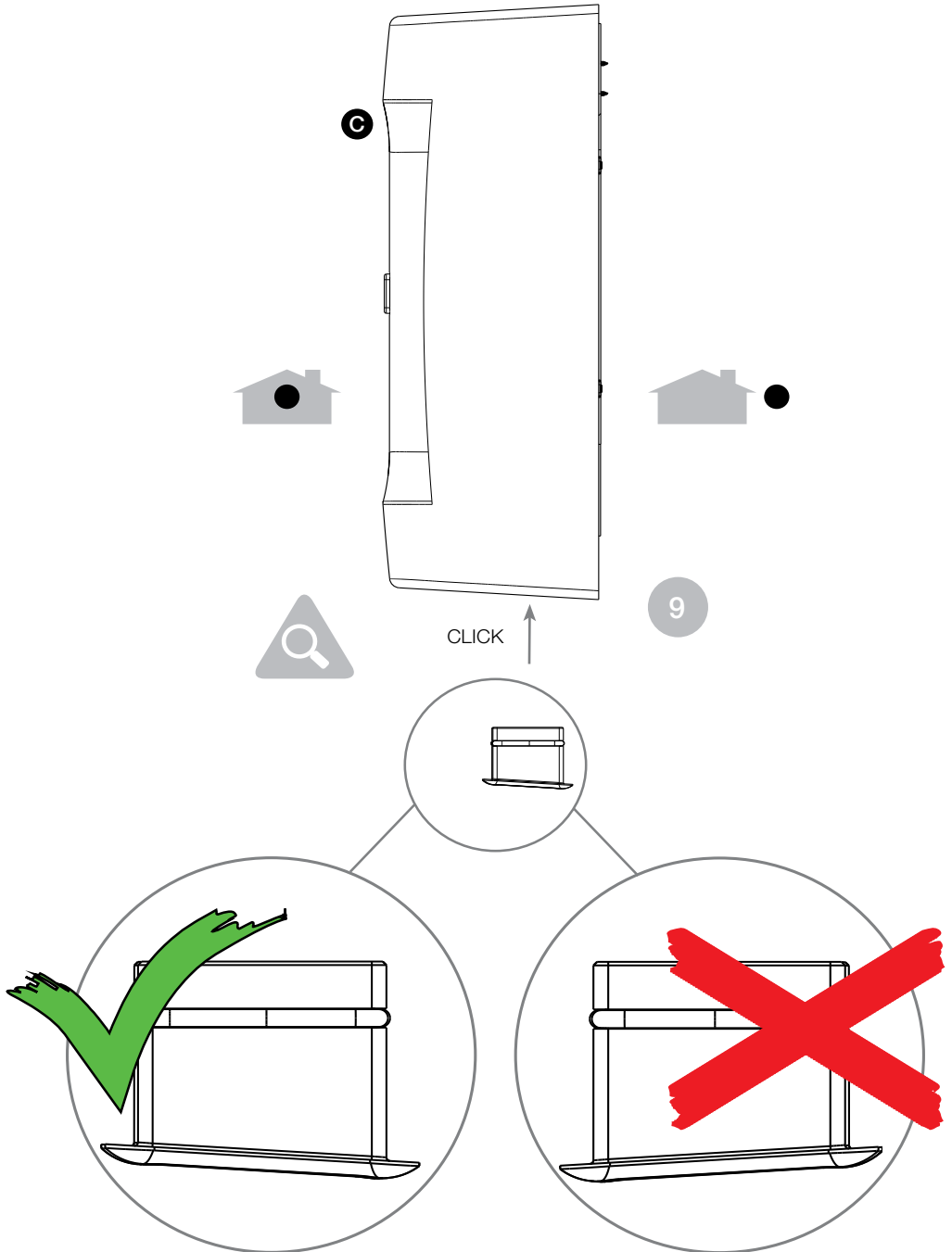
Do not use the remote control during this step

No utilice el mando a distancia durante esta operación

在这个过程中请不要使用遥控器



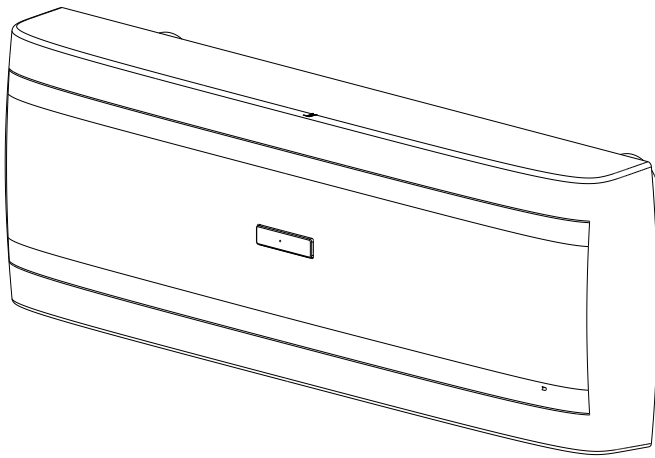
Vedi il dettaglio nella pagina seguente
See the detail on the following page
Vea los detalles en la siguiente página
请参阅下一页的详细信息





La mancata ispezione periodica (vedi pag. 19, promemoria LED) dei due filtri e loro manutenzione può portare al danneggiamento del Prodotto e quindi alla decadenza della sua Garanzia.

Lack of filters periodic inspections (see page 19, LED reminders) and their maintenance, may damage the Product and could invalidate the warranty.

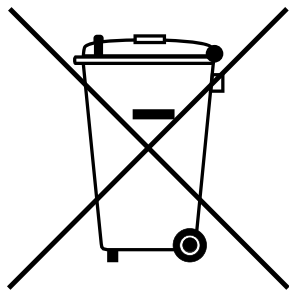


Note:

A series of horizontal dotted lines for writing notes.

Aircare ESW

Smaltimento / Disposal



INFORMAZIONE AGLI UTENTI

Ai sensi delle Direttive 2011/65/EU e 2012/19/UE, relativa alla riduzione dell'uso di sostanze pericolose nelle apparecchiature elettriche ed elettroniche, nonché allo smaltimento dei rifiuti.

Il simbolo del cassonetto barrato riportato sull'apparecchiatura o sulla sua confezione indica che il prodotto alla fine della propria vita utile deve essere raccolto separatamente dagli altri rifiuti.

L'utente dovrà, pertanto, conferire l'apparecchiatura giunta a fine vita agli idonei centri di raccolta differenziata dei rifiuti elettronici ed elettrotecnici, oppure riconsegnarla al rivenditore al momento dell'acquisto di una nuova apparecchiatura di tipo equivalente, in ragione di uno a uno.

L'adeguata raccolta differenziata per l'avvio successivo dell'apparecchiatura dismessa al riciclaggio, al trattamento e allo smaltimento ambientalmente compatibile contribuisce ad evitare possibili effetti negativi sull'ambiente e sulla salute e favorisce il reimpiego e/o riciclo dei materiali di cui è composta l'apparecchiatura.

Lo smaltimento abusivo del prodotto da parte dell'utente comporta l'applicazione delle sanzioni amministrative previste dalla normativa vigente.

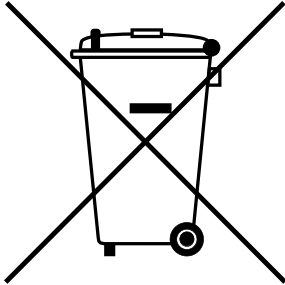
INFORMATION FOR THE USER

In compliance with 2011/65/EU and 2012/19/EU Directives concerning the restriction on the use of hazardous substances in electrical and electronic equipment as well as the disposal of wastes.

The symbol of a crossed-out wheeled bin on the equipment or on the package indicates that, at the end of its working life, this unit must not be disposed of in the normal waste stream. Therefore, the user must deliver the unit to a centre for the separate collection of electrical and electronic equipment, or return it to the retailer when trading it in for a new, equivalent unit. Adequate separate waste collection - sending the disposed of unit for recycling, treatment and environmentally-friendly disposal - helps prevent the harmful effects on the environment and health and facilitates reuse and/or recycling of the materials that make up the unit. Unauthorized disposal of the unit is subject to fines according to current law.

Aircare ESW

Eliminación / 废旧装置的处理



INFORMACIONES A LOS USUARIOS

En virtud de las Directivas 2011/65/EU y 2012/19/UE, relativas a la reducción del uso de sustancias peligrosas en los aparatos eléctricos y electrónicos o entregarlo al revendedor al comprar un nuevo aparato de tipo equivalente, en razón de uno a uno.

El símbolo del basurero tachado presente en el aparato o en la confección indica que el producto, al final de su vida útil, debe ser recogido por separado de los otros residuos.

El usuario deberá, por lo tanto, entregar el aparato, al final de su vida útil, a los centros de recogida diferenciada idóneos para residuos electrónicos y eléctricos o entregarlo al revendedor al comprar un nuevo aparato de tipo equivalente, en razón de uno a uno.

La adecuada recogida diferenciada para el posterior envío del aparato desmantelado a reciclaje, tratamiento, eliminación ambientalmente compatible del mismo, contribuye a evitar posibles efectos negativos en el medio ambiente y en la salud y favorece la reutilización y/o el reciclaje de los materiales que componen el aparato.

La eliminación abusiva del producto por parte del usuario comporta la aplicación de las sanciones administrativas previstas por la normativa vigente.

用户信息

根据欧盟指令2011/65/EU和2012/19/EU关于在电气电子设备中限制使用某些有害物质和报废电子电气设备。

设备或包装上的打叉带轮垃圾桶标志表示的意思是，该装置使用寿命结束时，不得按照标准废物处理程序处理本装置。因此，用户必须将该装置送至电气或电子设备分类收集中心，或在更换一个同样型号的新装置时，将其送至零售商处。详尽的废品分类回收 - 将装置送至回收站，以作回收利用、处理及环保处置 - 这样既有助于防止对环境、健康产生不利影响，又便于再利用及/或回收利用构成该装置的材料。根据现行法律，擅自处理该装置应处以罚款处罚。



Savio Thesan SpA - Via Torino 25 - 10050 Chiusa Di San Michele (TO) Italy
Tel. 0039 011 964 34 64 - n° verde 800 018 645 - info@thesan.com