

Il 60% dell'inquinamento
che respiriamo è nell'aria di casa nostra.



Il 100% della soluzione
è cambiare aria.



Aircare AE

Controllo intelligente dell'estrazione dell'aria
Silenziosità dell'apparato - Ricambio d'aria - 5 velocità





Perchè Aircare AE?

Aircare AE serve ad assicurare un rapido ed efficace smaltimento della umidità e degli odori indesiderati da bagni e cucine negli edifici residenziali, uffici, alberghi, scuole, sia di nuova costruzione che in ristrutturazione.

Aircare AE si può comandare manualmente o automaticamente con un sensore di presenza oppure con un igrometro che può attivare o arrestare l'estrazione dell'aria on demand.

Insieme ad Aircare ES, Aircare AE permette di realizzare edifici ottimali dal punto di vista del comfort, della salute e del risparmio energetico.

pininfarina

Aircare AE non interviene sempre ma solamente on demand. Quindi da un lato si minimizza il consumo elettrico, necessario per l'estrazione e dall'altro si minimizza la quantità di calore estratto.

Il controllo intelligente dell'estrazione e la possibilità di regolazione manuale, con l'apposito telecomando, unitamente alla silenziosità dell'apparato rende l'estrazione estremamente confortevole.

Dati tecnici

AE

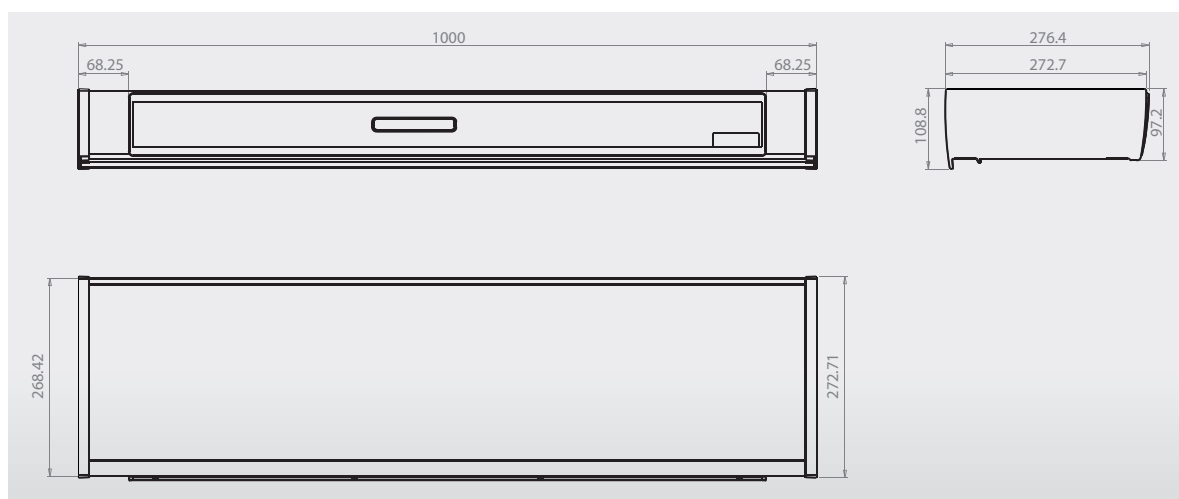
(*) Velocità	(*) Portata m ³ /h	(*) Potenza sonora L _W [dBA]	(**) Pressione sonora L _{pA} (a 3m in campo libero) [dBA]	(**) Pressione sonora L _{pA} (ambiente normalizzato) [dBA]	Assorbimento alla spina [W]
1	21	33	15	26	3,2
2	25	35	17	28	4,6
3	36	40	22	33	8,3
4	45	45	27	38	11,3
5	61	54	36	47	16,7

Collegamento alla rete	110-230V / 50-60Hz
Classe di sicurezza	II
Grado di protezione	IPX4
Temperatura d'esercizio consentita	Min. -20°
Trasmittanza	U = 0,30 W/m ³ K
Abbattimento acustico	Dn, e, w = 53 dB con portella aperta Dn, e, w = 55 dB con portella chiusa
Filtri aria previsti di serie	G3 estrazione aria interna

(*) Misure effettuate in conformità con la norma EN 13141-8

(**) Valori indicati per consentire raffronti con le dichiarazioni della concorrenza

Disegno tecnico



AE

T : 00MK - LFXXX - IT00 20141118