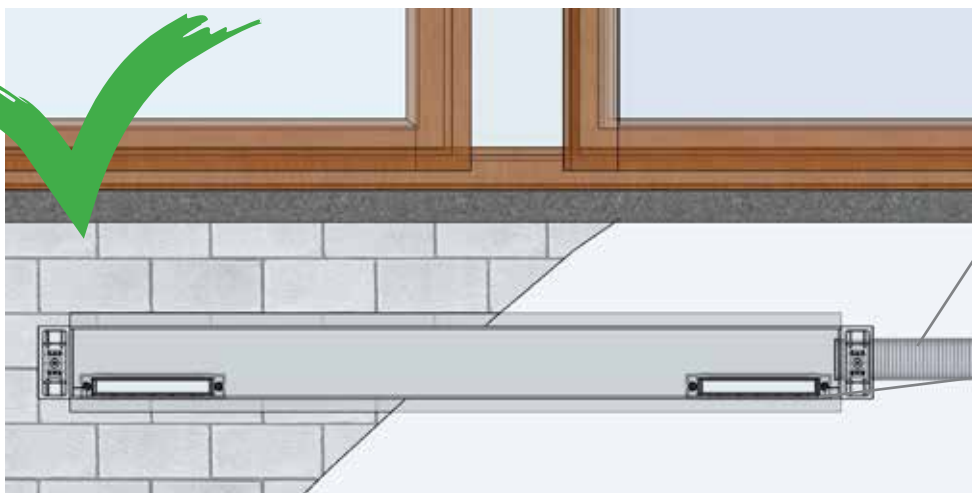


Posizionamento cassa in ABS orizzontale  
Positioning of the horizontal ABS case  
Posicionamiento de la caja horizontal de ABS  
Positionierung des horizontalen ABS-Gehäuses  
Positionnement du boîtier ABS horizontal

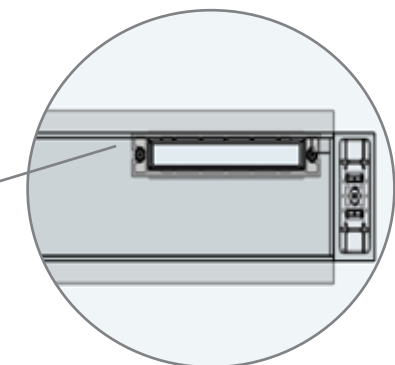
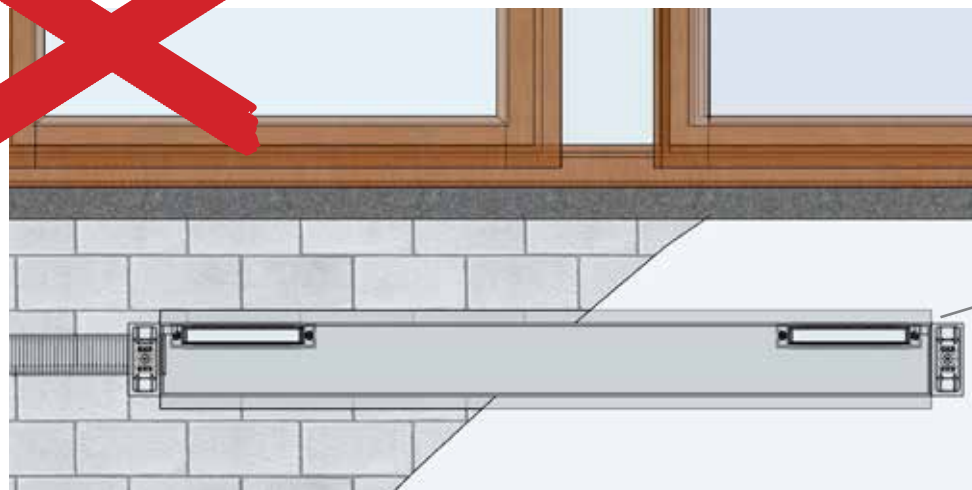
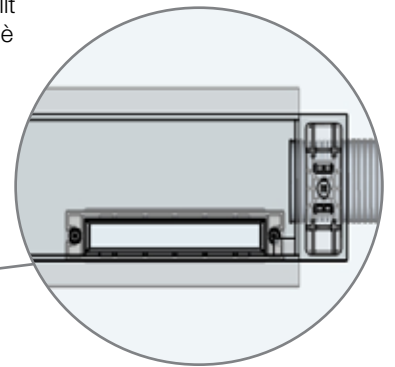


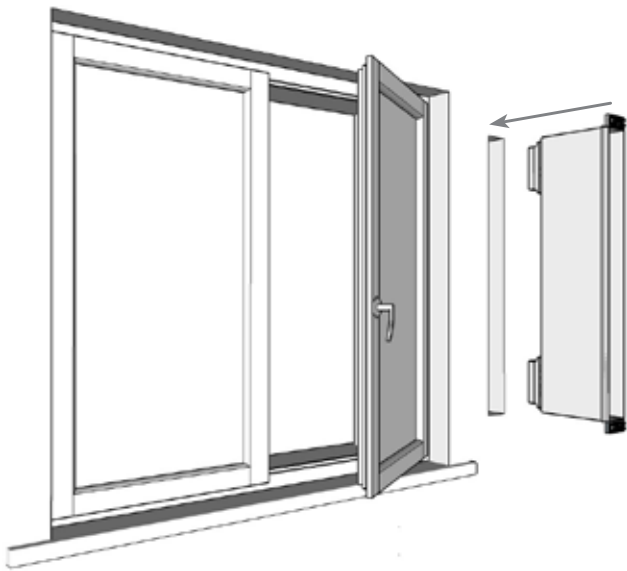
Cassa a filo intonaco  
Plaster flush case  
Caja de emplasto de yeso  
Gips-Spülkasten  
Boîtier affleurant en plâtre

Intonaco  
Plaster  
Yeso  
Putz  
Plâtre



Corrugato  
Corrugated  
Corrugado  
Gewellt  
Ondulé





Posizionamento cassa in ABS verticale  
Positioning of the vertical ABS case  
Posicionamiento de la caja vertical de ABS  
Positionierung des vertikal ABS-Gehäuses  
Positionnement du boîtier ABS vertical

Corrugato  
Corrugated  
Corrugado  
Gewellt  
Ondulé

Muro  
Wall  
Pared  
Wand  
Mur

Intonaco  
Plaster  
Yeso  
Putz  
Plâtre

Cassa a filo intonaco  
Plaster flush case  
Caja de emplasto de yeso  
Gips-Spülkasten  
Boîtier affleurant en plâtre

