



## Condizioni generali di sicurezza e informazioni generali

Il presente documento fornisce le informazioni base per l'avvio di **Aircare ESW**.

Si raccomanda di rispettare le presenti disposizioni generali di sicurezza, comprese le avvertenze e le istruzioni contenute nella presente Guida Rapida. Se le disposizioni generali di sicurezza, le avvertenze e le istruzioni ivi contenute non saranno rispettate e seguite, potrebbero verificarsi lesioni e/o danni a persone e/o a cose, ivi compreso il prodotto **Aircare ESW** di cui Savio Thesan S.p.A. non risponderà in alcun modo.

Conservare la presente guida rapida per tutta la vita operativa di **Aircare ESW**.

**Aircare ESW** deve essere installato e collegato unicamente da personale esperto e qualificato, in ambito elettrico che, per le proprie competenze dovute a formazione specifica o attività professionali, sia in grado di garantire una corretta esecuzione dei lavori.

La manutenzione (ordinaria e straordinaria), così come la manipolazione di tutti i componenti all'interno di **Aircare ESW**, incluso il ventilatore, deve essere effettuata solo da personale competente, esperto e qualificato.

Savio Thesan S.p.A. non sarà in alcun modo responsabile di eventuali danni o malfunzionamenti causati da o in qualsiasi modo connessi a interventi sull'apparecchio effettuati dall'utente o da terzi non autorizzati. Per nessuna ragione l'utente potrà autonomamente smontare o aprire il corpo esterno dell'apparecchio per accedere alle sue componenti elettriche, pena la decadenza dei diritti di garanzia.

Assicurarsi che l'impianto elettrico generale sia disattivato durante le operazioni di manutenzione.

In prossimità di **Aircare ESW** non devono essere collocate fonti di calore con temperature superiori a 50°C.

In prossimità di **Aircare ESW** non devono essere collocate fonti di olio o grasso (quali ad esempio, piastre, griglie ad uso alimentare, camini).

In prossimità di **Aircare ESW** non devono essere collocate apparecchiature che bruciano sostanze infiammabili alimentate dall'aria in entrata introdotta da **Aircare ESW**.

Non coprire e non infilare nessun corpo estraneo nelle prese di ingresso o di uscita dell'aria durante il funzionamento di **Aircare ESW**.

Non usare **Aircare ESW** in un ambiente quale un

laboratorio/fabbrica dove vengano utilizzati gas pericolosi, quali ad esempio gas di tipo alcalino, ovvero dove si possano verificare esalazioni di solventi organici, vernici, o qualsiasi altro componente corrosivo.

Non interrompere mai il funzionamento di **Aircare ESW** operando direttamente sui fili elettrici, ma utilizzare il telecomando dedicato.

Non devono essere eseguite nessun tipo di modifiche su **Aircare ESW**.

Si raccomanda di effettuare una regolare manutenzione di **Aircare ESW** secondo le istruzioni dell'apposito manuale, avvalendosi di personale tecnico esperto e/o autorizzato quando prescritto.

La manipolazione di tutti i componenti all'interno di **Aircare ESW**, incluso il ventilatore, sono da effettuarsi soltanto da parte di personale esperto e qualificato che, per le proprie competenze dovute a formazione specifica o attività professionali, sia in grado di garantire una corretta esecuzione dei lavori.

L'utente è tenuto soltanto alla rimozione dell'apposito frontalino per la pulizia periodica e/o la sostituzione del filtro, qualsiasi altro intervento è demandato a personale qualificato.

Se si riscontrano condizioni anomale di funzionamento di **Aircare ESW**, quali ad esempio assenza di ventilazione, odore di bruciato, rumori inconsueti o altro, scollegare immediatamente l'alimentazione elettrica e contattare personale qualificato.

**Aircare ESW** non è da intendersi adatto all'uso da parte di bambini e persone con ridotte capacità fisiche, sensoriali o mentali, o comunque prive di esperienza e conoscenza nell'uso del prodotto, a meno che non siano supervisionate o istruite riguardo all'uso dell'apparecchio da una persona responsabile della loro sicurezza.

I bambini non devono giocare con l'apparecchio.

E' necessario prendere delle precauzioni per evitare il ritorno all'interno del locale di gas di combustione derivanti da apparecchi a combustione.

L'apparecchiatura è di classe 2.

E' necessario eseguire un controllo generale del dispositivo dopo 10 anni, presso un centro di assistenza, per garantirne la corretta funzionalità nel tempo.

**Aircare ESW** non deve funzionare senza i filtri, pena la decadenza dei diritti di garanzia.

# Aircare ESW

Fast guide

## General safety provisions and general informations



This document provides basic information to start

### Aircare ESW.

Please observe these general safety provisions, including the warnings, comments and instructions contained in this Quick Guide. Failure to follow the general safety provisions, warnings, comments and instructions can result in injury and/or damage to persons and/or things, including the product **Aircare ESW** unit whose Savio Thesan S.p.A. it will not respond in any way.

Keep this quick guide for your entire life **Aircare ESW**.

**Aircare ESW** must only be installed, connected and maintained by experienced qualified electricians having the proper skills as a result of specific training or professional expertise and who can guarantee that the works will be performed correctly.

Maintenance (ordinary and extraordinary), as well as the manipulation of all components within **Aircare ESW**, including the fan, must be performed by qualified, experienced and skilled personnel.

Savio Thesan S.p.A. it will not be in any way responsible for any damage or malfunction caused by or in any way connected to appliance operations performed by the user or by unauthorized third parties. For no reason the user can independently remove or open the outside of the body to access its electrical components, penalty invalidation of warranty claims.

Make sure that the mains power supply is disconnected when performing maintenances.

Near **Aircare ESW** should not be placed heat sources with temperatures above 50°C.

Near **Aircare ESW** should not be placed sources of oil or fat (such as for example, plates, grids for use in food, fireplaces).

Do not place any devices using flammable substances near **Aircare ESW**.

Do not cover, or insert any foreign objects into, the air inlets or outlets while the **Aircare ESW** is running.

Do not use **Aircare ESW** in such environments as

laboratories/factories where hazardous gases such as alkaline gases are used, or in places which may present fumes of organic solvents, varnishes, or other corrosive substances.

Never disconnect **Aircare ESW** operation by pulling on the electrical wires; always use the remote control.

Never make any modifications to the **Aircare ESW**.

It is recommended to carry out regular maintenance of **Aircare ESW** in accordance with the instructions of the appropriate manual, using expert and / or authorized technical personnel when required.

Only qualified personnel, who have acquired the necessary skills through special training or professional activity, can handle internal components of the **Aircare ESW** unit, including the fan, and only they can guarantee proper execution of the works.

The user can only remove the faceplate for periodic cleaning or filter replacement. All other operations must be performed by qualified personnel.

If an **Aircare ESW** operating anomaly is found (for example: no ventilation, burnt smell, unusual noise, or other), immediately disconnect the power supply and contact qualified personnel.

**Aircare ESW** is not intended for use by children and persons with reduced physical, sensory or mental capabilities, or at least lack of experience and knowledge in the use of the product, unless they have been given supervision or instruction concerning use appliance by a person responsible for their safety.

Children must not play with the device.

Precautions must be taken to avoid the back-flow of gases into the room from the open flue of gas or other fuel-burning appliances.

Class 2 equipment.

A general inspection of the device after 10 years, at a service center, is recommended to ensure their proper function over time.

**Aircare ESW** must not operate without the filters, penalty invalidation of warranty claims.

## *Savio Thesan vi ringrazia per la scelta di Aircare ESW.*

**Aircare ESW** serve ad assicurare un corretto ricambio d'aria negli edifici residenziali, uffici, alberghi, scuole, sia di nuova costruzione che in ristrutturazione.

Il ricambio d'aria, eseguito in modo razionale e con recupero dell'energia termica che altrimenti andrebbe dispersa, contribuisce ad ottenere un miglioramento della classe energetica.

Assicura un'immissione nell'ambiente di aria fresca e filtrata proveniente dall'esterno, e simultaneamente assicura l'espulsione dell'aria interna viziata, il cui calore viene parzialmente utilizzato per il preriscaldamento dell'aria in ingresso.

Caratteristiche tecniche:

- ventilazione attiva controllata
- filtrazione dell'aria immessa
- recupero di calore
- ventilazione regolabile su più livelli
- bassissima rumorosità
- compatto, ultrapiatto, modulare, adattabile ad ogni ambiente

Per approfondire i temi legati alla Ventilazione Meccanica Controllata, all'inquinamento dell'aria interna agli edifici, al risparmio energetico, si suggerisce di visitare il sito [www.thesan.com](http://www.thesan.com).



Consultate il nostro sito per:

- manuali
- condizioni di garanzia
- risoluzione problemi
- registro interventi tecnici
- dati tecnici

**[www.thesan.com/download](http://www.thesan.com/download)**

*Savio Thesan thanks you for choosing Aircare ESW.*

**Aircare ESW** helps to guarantee proper air exchange in residential buildings, offices, hotels and schools, whether newly constructed or after remodelling.

Proper air exchange, combined with thermal and electricity savings, helps to get an improvement in energy class.

It guarantees fresh and filtered supply air from outside, and simultaneously it exhausting the stale indoor air, whose heat is partially used to preheat incoming air.

To all such benefits it adds a very low power consumption and an adequate indoor air quality.

Technical features:

- active controlled ventilation
- filtration of supply air
- heat recovery
- ventilation adjustable to more levels
- internal faceplate customizable on demand
- very quiet
- compact, ultra flat, modular, suitable for any room

To explore the issues related to Controlled Mechanical Ventilation, air pollution inside buildings, energy savings, we suggest you to visit [www.thesan.com](http://www.thesan.com).



Visit our website for:

- Instructions
- Warranty conditions
- troubleshooting
- technical assistance register
- technical data

**[www.thesan.com/download](http://www.thesan.com/download)**

### *Modalità di funzionamento / Operation modes*

#### *Bypass / Bypass*

La funzione di ByPass si attiva manualmente e consente di inibire la funzione di scambio termico (giornata fresca estiva). In tal caso si ferma la ventola del ramo di estrazione immettendo nell'ambiente aria filtrata. Se non si disattiva manualmente la funzione Bypass, lo fa la macchina in automatico dopo 10 ore.

Bypass function is activated manually and allows to inhibit the heat recovery action (cool summer day). In this case the device stops the extraction branch fan entering into the filtered air. If you do not manually deactivate the Bypass function, the machine does it automatically after 10 hours.

#### *Prevenzione condensa / Prevent from condensation*

In funzione delle condizioni climatiche esterne e dell'umidità relativa dell'ambiente interno il dispositivo gestisce autonomamente il rischio di formazione della condensa. Quando le condizioni favorirebbero la formazione di ghiaccio o condensa il dispositivo provvede autonomamente a ridurre la portata di aria dall'esterno rispetto a quella estratta: questo riduce l'efficienza di recupero termico, ma evita il deterioramento dello scambiatore e la formazione di ghiaccio. Al di sotto di una soglia critica che dipende da temperatura esterna e umidità interna il sistema si porta in una condizione di sola estrazione.

In questa modalità alcune funzionalità del dispositivo, che normalmente sono selezionabili manualmente, possono essere inibite.

Depending on the external climatic conditions and the inside relative humidity, the device independently manages the risk of condensation. When conditions favor ice formation or condensation, the device automatically reduces the air flow from the outside respect to the extracted one: this reduces the thermal recovery efficiency, but avoids the deterioration of the exchanger and the formation of ice. Below a critical threshold that depends on external temperature and internal humidity, the device enters in a extraction condition only.

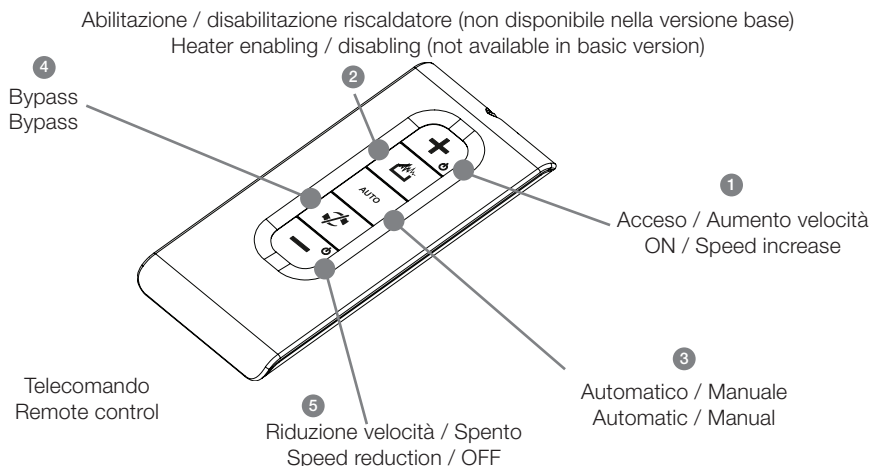
In this operating mode some functions of the device that normally are selectable manually, can be inhibited.

#### *Automatico / Automatic*

In funzione delle condizioni ambientali di temperatura esterna e umidità relativa, l'Aircare ESW gestisce automaticamente le velocità al fine di garantire il miglior comfort all'interno del locale.

In function of the external environmental temperature and relative humidity conditions, Aircare ESW automatically manages the speeds in order to ensure the best comfort inside the room.

## Telecomando / Remote control



All'accensione 3 in modalità automatica, Aircare ESW si posiziona alla velocità 2

When powered 3 in automatic mode, Aircare ESW is positioned at speed 2

In caso di mancanza temporanea dell'alimentazione, al ripristino dell'alimentazione Aircare ESW si posiziona alla velocità 2 e in modalità automatica.

In case of temporary absence of the supply current, at the recovery Aircare ESW is positioned at speed 2 and in automatic mode.

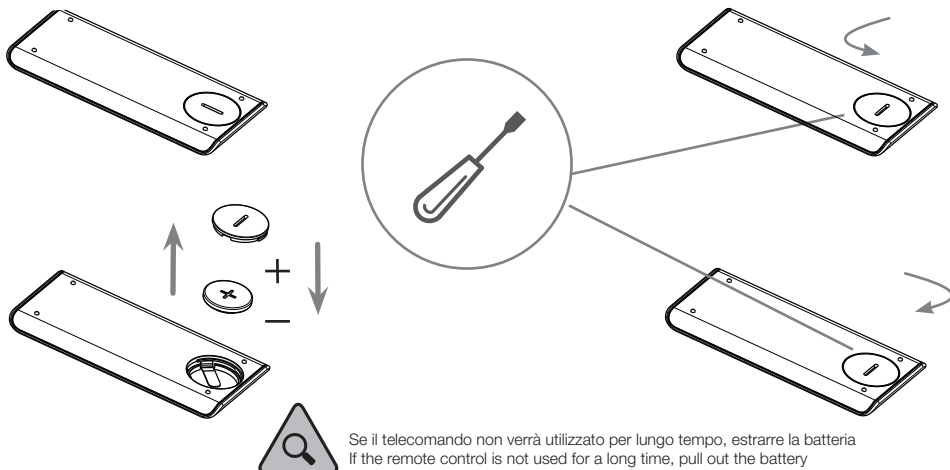
## Sostituzione batteria/ Battery replacement



Rispettare le polarità  
Respect the polarities














Batteria/Battery CR2032 3V



# Funzionamento / Operation

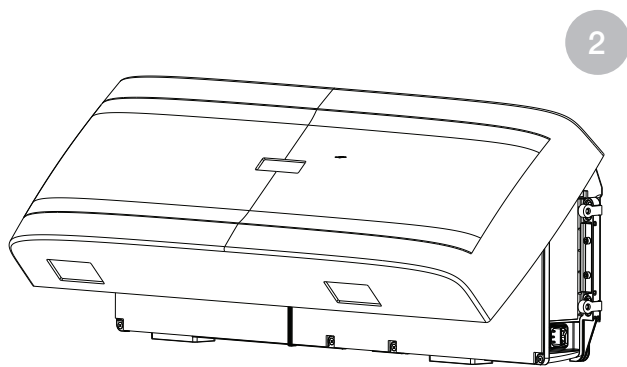
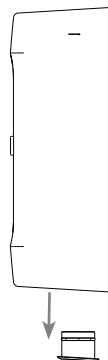
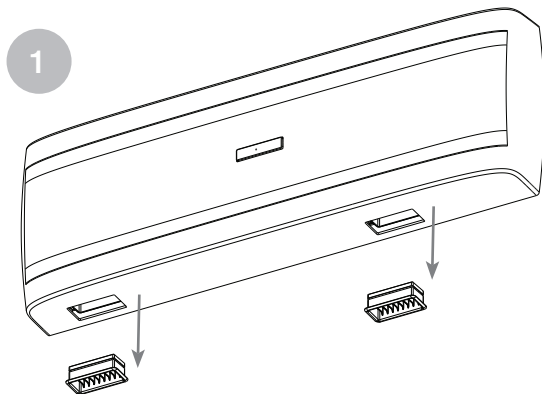
Versione Aircare ESW / Aircare ESW version

-  LED spento / LED off
-  LED monocolor acceso rosso / Red monochrome LED on
-  LED bicolore acceso rosso / Red bicolored LED on
-  LED bicolore acceso verde / Green bicolored LED on
-  LED lampeggiante veloce / fast flashing LED
-  LED lampeggiante lento / slow flashing LED

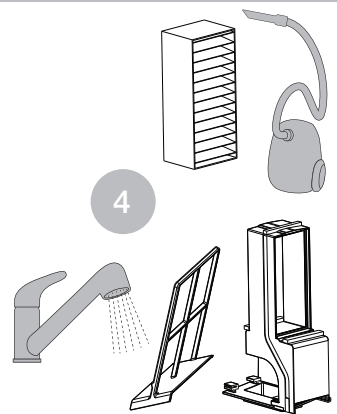
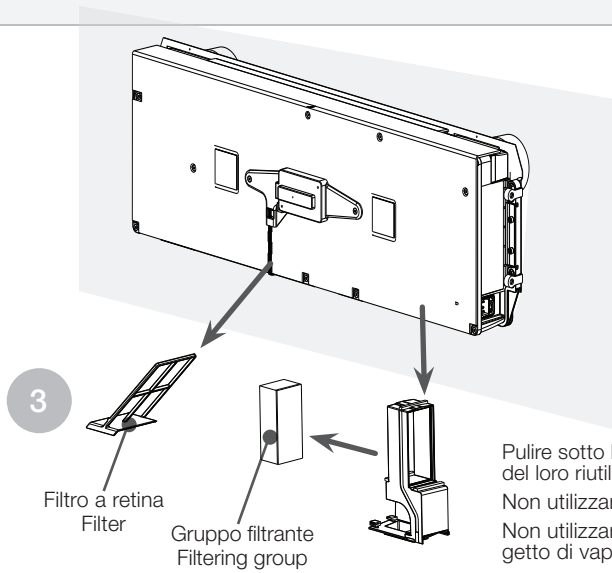
Modalità Mode	Tasto telecomando Remote control button	LED Indicatore LED Indicator light
Manuale Manual	<b>1</b>	
Automatico Automatic	<b>3</b>	
Smaltimento CO2 / Smaltimento umidità relativa / Prevenzione condensa CO2 disposal / Relative humidity disposal / Prevent from condensation		
Bypass Bypass	<b>4</b>	
Acceso / Aumento velocità / Diminuzione velocità ON / Increase speed / Reduce speed	<b>1 5</b>	
Spento OFF	<b>5</b>	
Errore critico di funzionamento del sistema o presenza acqua Critical malfunctioning or presence of water		
Necessità di pulizia o sostituzione del gruppo filtrante Need filter cleaning or replacing	3 lampeggiamenti 3 flashes	



Scollegare l'alimentazione  
Disconnect the power supply

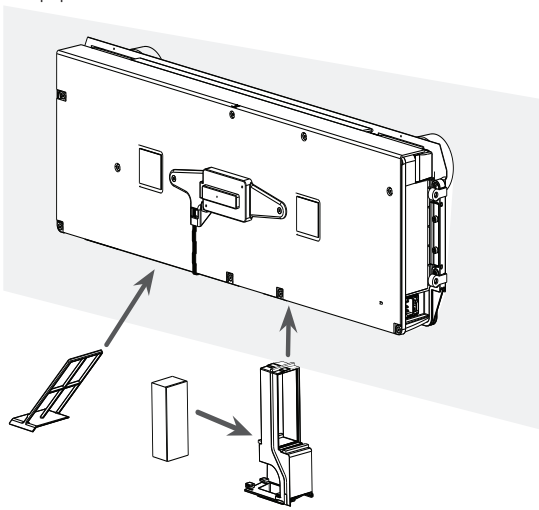
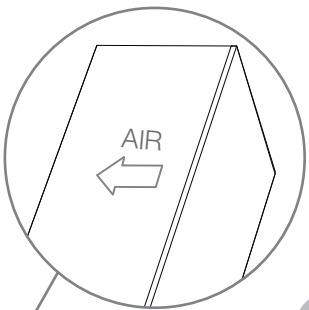






Pulire sotto l' acqua ed asciugare bene le parti prima del loro riutilizzo.  
 Non utilizzare detergenti acidi, corrosivi o abrasivi.  
 Non utilizzare idropultrici, apparecchi di pulizia a getto di vapore.

Clean under water and dry parts well before re-use.  
 Do not use acid, corrosive or abrasive cleaners.  
 Do not use pressure washers, steam cleaning equipment.



Dopo aver aspirato e soffiato il filtro a "mattoncino" valutare dalla colorazione se continuare il suo utilizzo oppure, se molto scuro, la sostituzione.

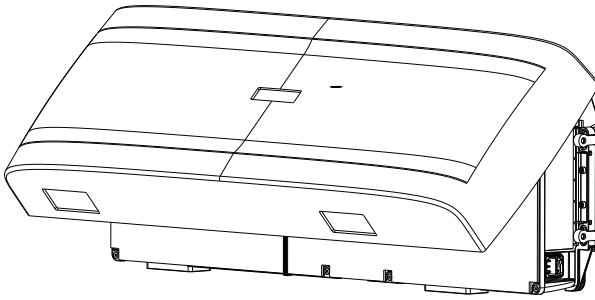
**In ogni caso dopo un' anno di utilizzo del Prodotto il filtro va sostituito.**

After having aspirated and blown the filter, evaluate from the coloration if continue using it or not; if it is very dark, please replace it.

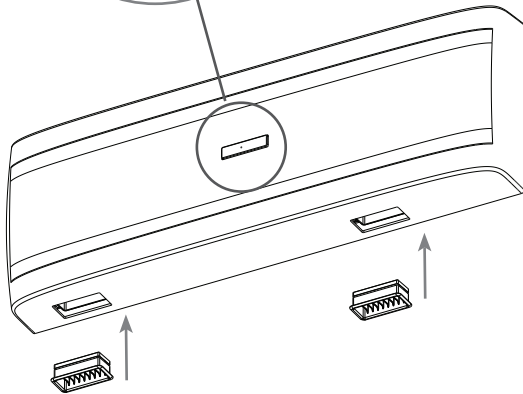
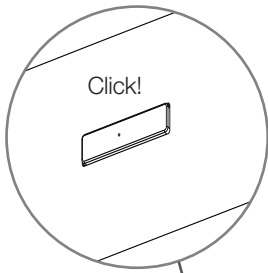
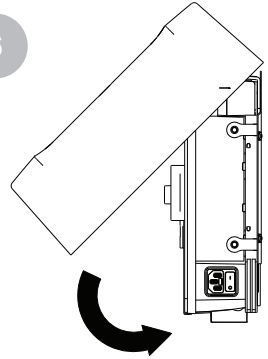
**In any case, after one year of using, the filter must be replaced.**



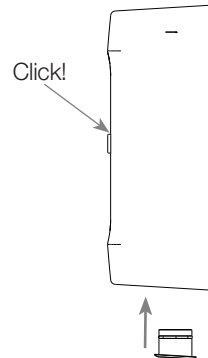
Collegare l'alimentazione  
Connect the power supply



6



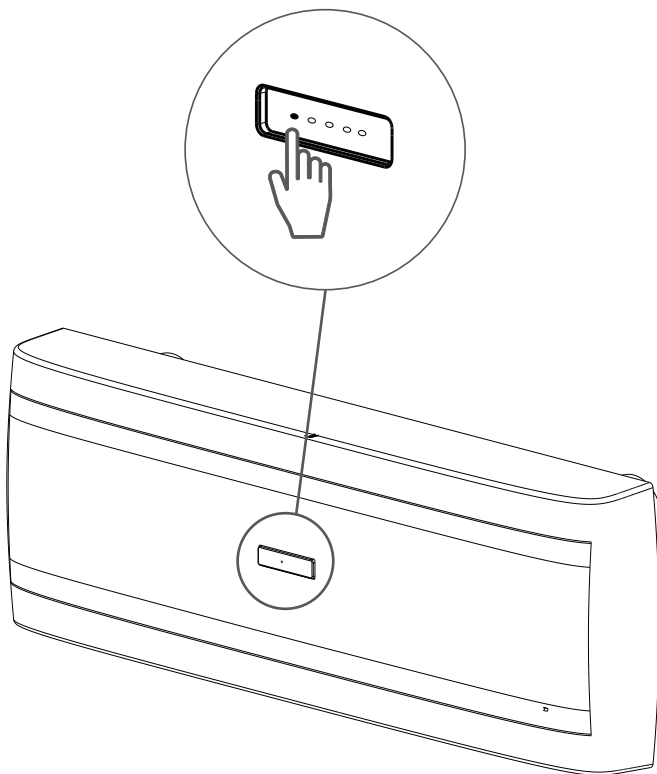
7



8

Tenere premuto il tasto fino al lampeggiamento continuo.  
Il dispositivo ha recepito la sostituzione/pulizia del filtro.

Press and hold the button until continuous flashing.  
The device has recognized the filter replacement/cleaning.



**La mancata ispezione periodica (vedi pag. 7, promemoria LED) dei due filtri e loro manutenzione può portare al danneggiamento del Prodotto e quindi alla decadenza della sua Garanzia.**

**Lack of filters periodic inspections (see page 7, LED reminders) and their maintenance, may damage the Product and could invalidate the warranty.**



Savio Thesan SpA - Via Torino 25 - 10050 Chiusa Di San Michele (TO) Italy  
Tel. 0039 011 964 34 64 - n° verde 800 018 645 - [info@thesan.com](mailto:info@thesan.com)